

Tunnel 70 Digit

Catalogo ricambi

(Valido dalla matricola nr. 4870 del 01.2011)

Spare parts catalogue

(Valid from serial number 4870 dated 01.2011)

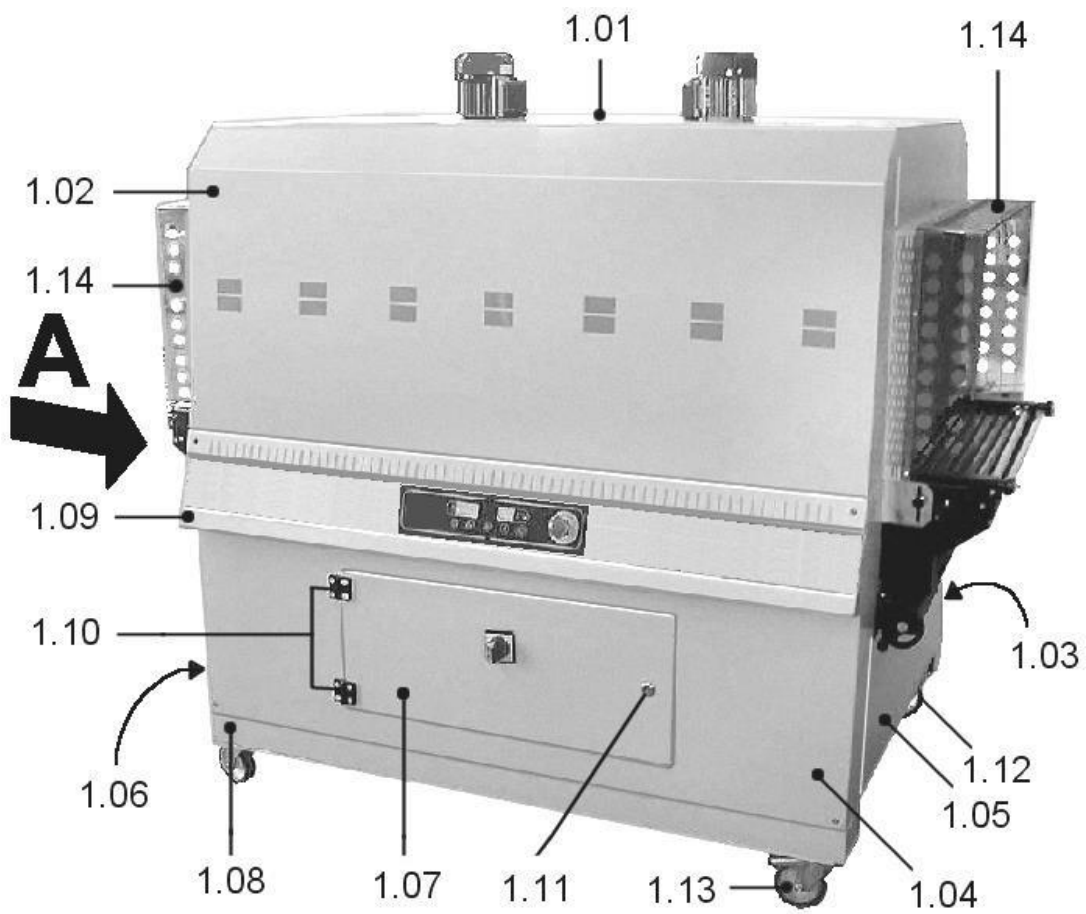
REV.03: modificato colore da grigio RAL7032 a grigio RAL7035.
REV.03: modified colour from grey RAL7032 to grey RAL7035.



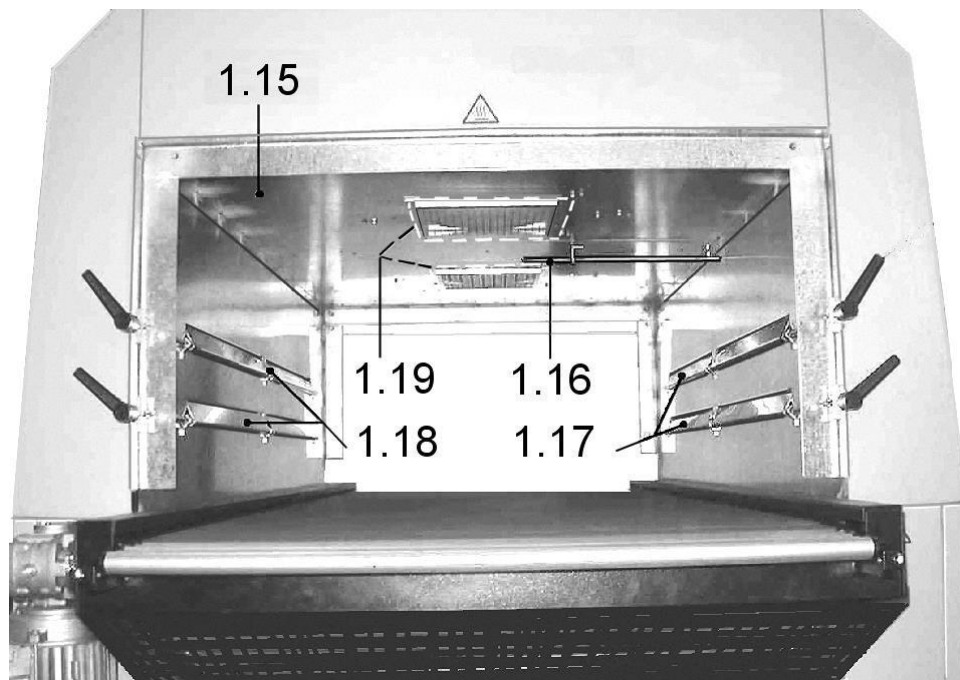
CONSULTARE ATTENTAMENTE QUESTO CATALOGO PRIMA DI ORDINARE PEZZI DI RICAMBIO
CAREFULLY READ THIS CATALOGUE BEFORE ORDERING ANY SPARE PART

LEGENDA PARTICOLARI / ITEMS DESCRIPTION**TAVOLA 1 / SCHEME 1**

Pos. / Pos.	Codice / Code	Descrizione / Description
1.01	FM095621	Carter superiore RAL7035B. Upper case colour RAL7035B.
1.02	FM095624	Carter laterale RAL7035B. Side case colour RAL7035B.
1.03	FM095114	Carter posteriore colore RAL7035B. Rear case colour RAL7035B.
1.04	FM095516	Carter anteriore colore RAL7035B. Front case colour RAL7035B.
1.05	FM095508	Fiancata laterale destra RAL7035B. Right body side panel colour RAL7035B.
1.06	FM095510	Fiancata laterale sinistra RAL7035B. Left body side panel colour RAL7035B.
1.07	FM095471	Portella RAL7035B. Door RAL7035B.
1.08	FM090431	Gamba RAL7035B. Leg colour RAL7035B.
1.09	FM095501	Pannello fiancata anteriore colore RAL7035B. Front body side panel colour RAL7035B.
1.10	FM510084	Cerniera. Hinge.
1.11	FM510081	Chiusura. Closure.
1.12	FM770511	Ruota D.100. Wheel D.100.
1.13	FM770512	Ruota D.100 con freno. Wheel D.100 with brake.
1.14	KR140002	Kit protezioni (optional). Protection kit (optional).
1.15	FM095591	Carenatura. Fairing.
1.16	FE435004	Termocoppia. Thermocouple.
1.17	FM280282	Deflettore destro. Right air deflector.
1.18	FM280283	Deflettore sinistro. Left air deflector.
1.19	FM230012	Protezione ventola. Fan protection.

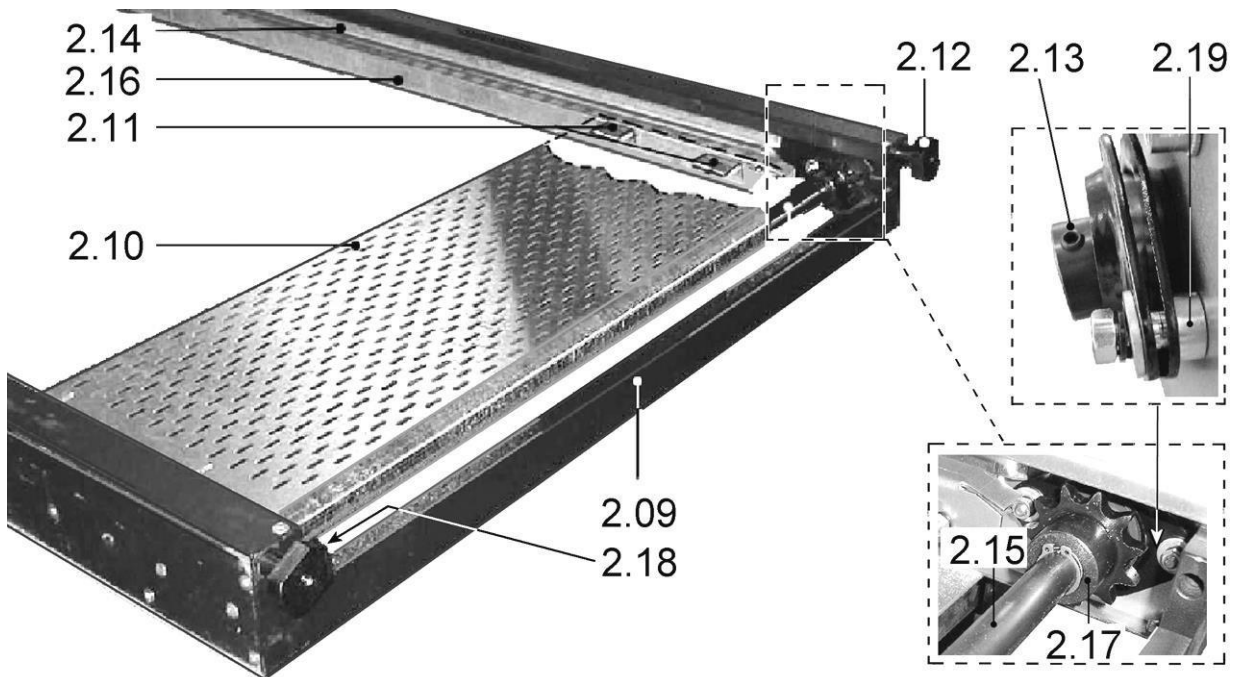
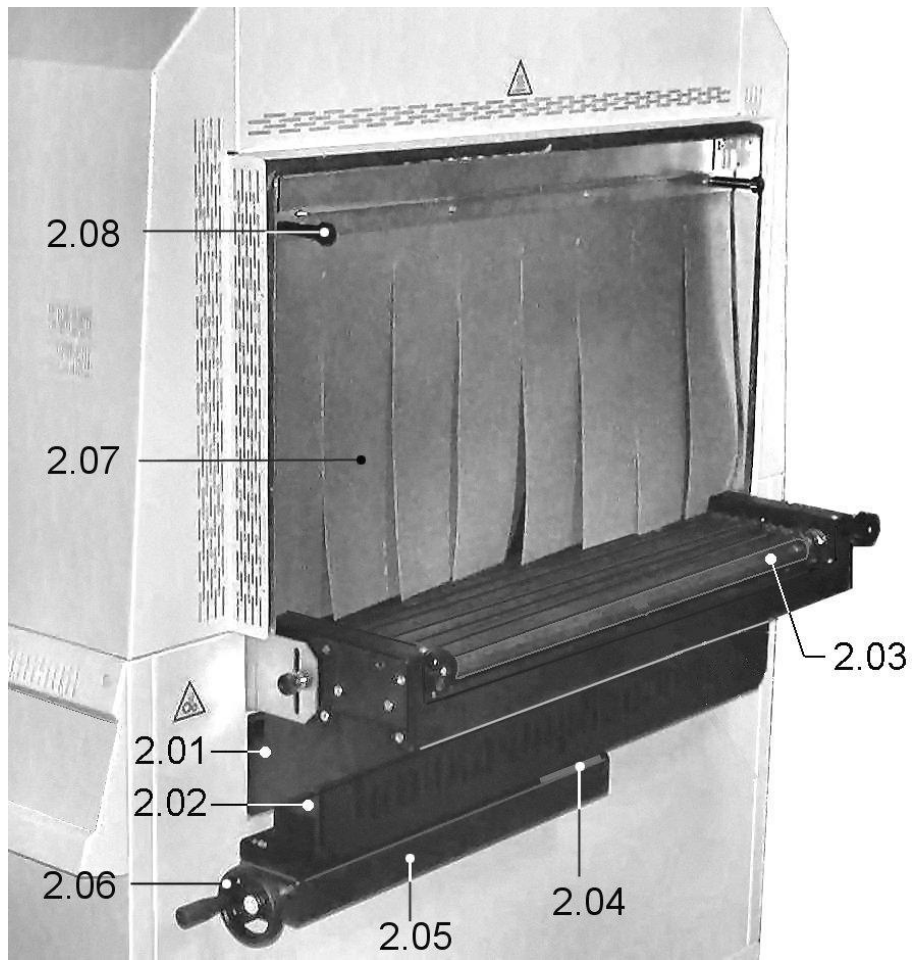


Vista da A



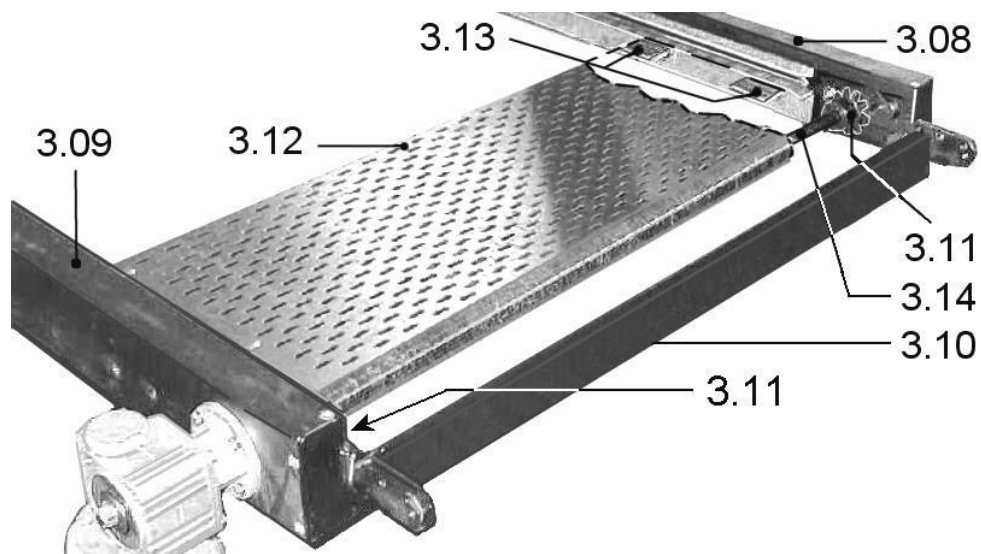
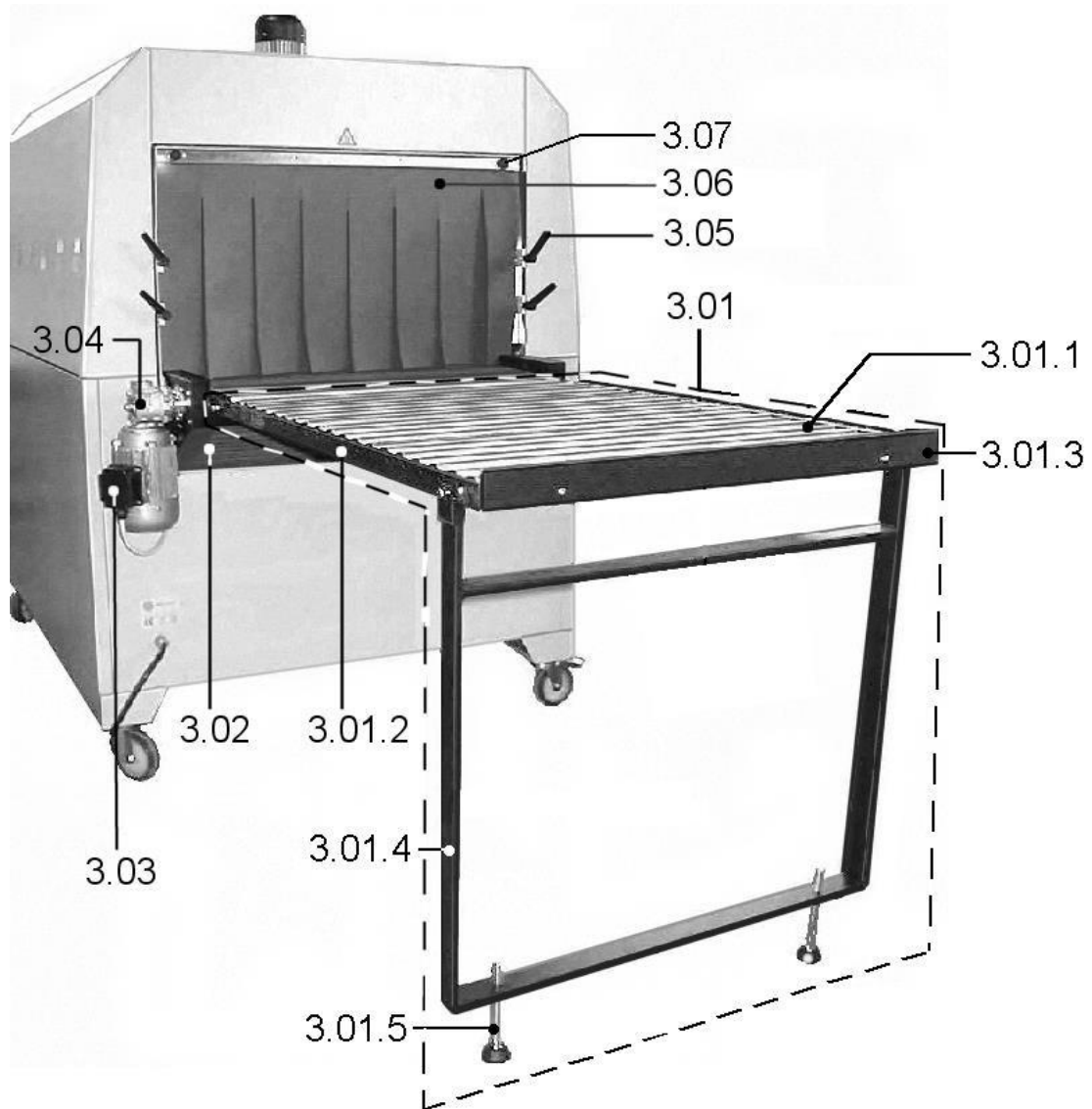
LEGENDA PARTICOLARI / ITEMS DESCRIPTION
TAVOLA 2 / SCHEME 2

Pos. / Pos.	Codice / Code	Descrizione / Description
2.01	FM095513	Carter catena entrata colore Nero. Inlet chain case colour Black.
2.02	FM220604	Staffa regolazione altezza nastro trasportatore. Conveyor belt height regulation bracket.
2.03	FM710315	Rullo folle. Idle roll.
2.04	FM070025	Piano inclinato regolazione altezza nastro trasportatore. Conveyor belt height regulation inclined surface.
2.05	FM290254	Carenatura regolazione altezza nastro trasportatore. Conveyor belt height regulation fairing.
2.06	FM510053	Volantino. Handwheel.
2.07	POK00601	Kit tendine in entrata. Inlet curtain kit.
2.08	FM150105	Manopola. Knob.
2.09	FM300183	Traversa destra nastro colore Nero. Right belt crosspiece colour Black
2.10	FM095065	Carter protezione nastro. Belt protection case.
2.11	FM290250	Squadretta. Square.
2.12	FM150102	Volantino. Handwheel.
2.13	FM610710	Supporto. Support.
2.14	FM140053 FM140056	Guida destra scorrimento catena. Right chain fastening guide. Guida sinistra scorrimento catena (sul lato opposto). Left chain fastening guide (opposite side).
2.15	FM010057	Albero rinvio nastro. Belt countershaft.
2.16	FM140054	Guida rotazione rulli. Roller rotation guide.
2.17	KR090011	Kit pignone folle. Idle pinion kit.
2.18	KR090023	Kit pignone. Pinion kit.
2.19	FM160214	Distanziale. Spacer.



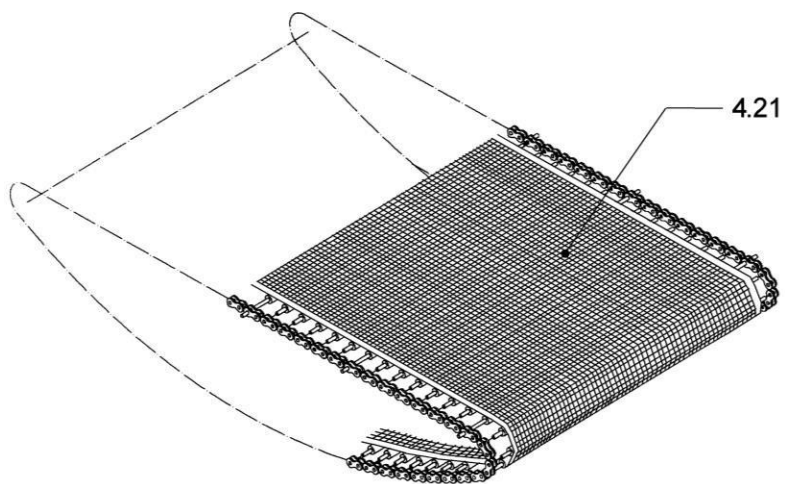
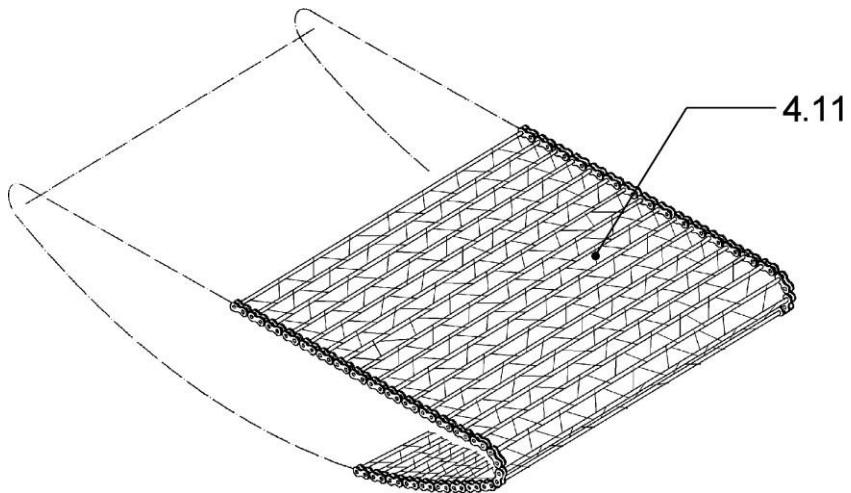
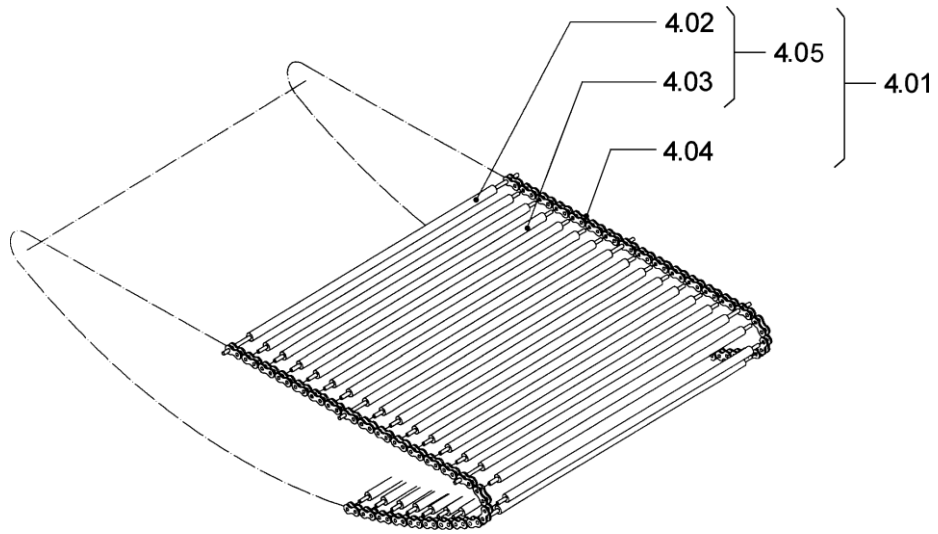
LEGENDA PARTICOLARI / ITEMS DESCRIPTION**TAVOLA 3 / SCHEME 3**

Pos. / Pos.	Codice / Code	Descrizione / Description
3.01	RU140000	Rulliera. Roller table.
3.01.1	FM710315	Rullo folle. Idle roll.
3.01.2	FM300185	Telaio rulliera. Roller table frame.
3.01.3	FM270065	Spondina rulliera. Roller table blocking plate.
3.01.4	FM300174	Supporto per rulliera. Roller table support.
3.01.5	FM510068	Piede snodato. Movable support.
3.02	FM095514	Carter catena uscita colore Nero. Outlet chain case colour Black.
3.03	FE240087	Motore H63 HP0.25. Motor H63 HP0.25.
3.04	FM760023	Riduttore SW30F 40P80-9. Reduction gear SW30F 40P80-9.
3.05	FM510037	Leva fissa. Fixed lever.
3.06	P0K00600	Kit tendine in uscita. Outlet curtain kit.
3.07	FM150105	Manopola. Knob.
3.08	FM270038	Spalla sinistra nastro colore Nero. Left belt shoulder colour Black.
3.09	FM270037	Spalla destra nastro colore Nero. Right belt shoulder colour Black.
3.10	FM300187	Traversa uscita nastro colore Nero. Outlet belt crosspiece colour Black.
3.11	KR090023	Kit pignone. Pinion kit.
3.12	FM095065	Carter protezione nastro. Belt protection case.
3.13	FM290250	Squadretta. Square.
3.14	FM010056	Albero motore nastro trasportatore. Conveyor belt motor shaft.



LEGENDA PARTICOLARI / ITEMS DESCRIPTION**TAVOLA 4 / SCHEME 4**

Pos. / Pos.	Codice / Code	Descrizione / Description
4.01	CT140002	Nastro trasportatore standard completo. Standard complete conveyor belt.
4.02	AS250053	Rullino di contenimento catena. Chain fastening roll.
4.03	AS250122	Rullino per catena. Roll for chain.
4.04	FM100016	Catena a perni forati. Chain with holed pins.
4.05	KR140023	Kit rullini. Rollers kit.
4.11	NT140005	Nastro trasportatore inox completo (optional). Complete stainless steel conveyor belt (optional).
4.21	FM710012	Nastro trasportatore teflon (optional). Teflon conveyor belt (optional).

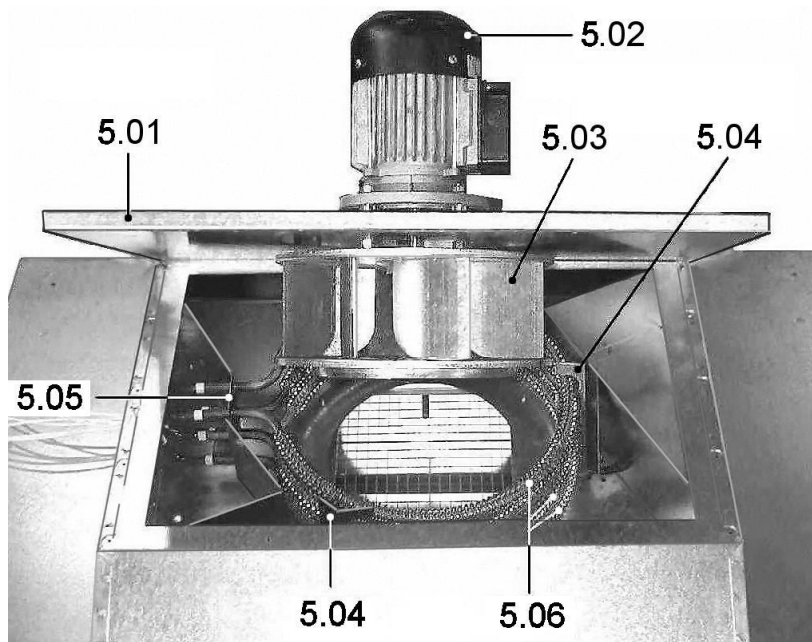


LEGENDA PARTICOLARI / ITEMS DESCRIPTION	TAVOLA 5 / SCHEME 5
--	----------------------------

Pos. / Pos.	Codice / Code	Descrizione / Description
5.01	FM095658	Piastra supporto motore / Motor support plate
5.02	FE240070	Motore trifase 230/380/415V / Three-phase motor 230/380/415V
	FE240071	Motore trifase 200/208V / Three-phase motor 200/208V
5.03	FM830052	Ventola / Fan
5.04	FM290255	Supporto singolo resistori / Single heaters support
5.05	FM290249	Supporto doppio resistori / Double heaters support
5.06	FE380010	Resistore 2300W 230/380/415V / 2300W 230/380/415V heater
	FE380021	Resistore 2300W 200/208V / 2300W 200/208V resistor

LEGENDA PARTICOLARI / ITEMS DESCRIPTION	TAVOLA 6 / SCHEME 6
--	----------------------------

Pos. / Pos.	Codice / Code	Descrizione / Description
6.01	S0190007	Pannello + scheda elettronica / Panel + electronic board
6.02	FE340005	Pulsante emergenza / Emergency pushbutton



LEGENDA PARTICOLARI / ITEMS DESCRIPTION	TAVOLA 7.0 / SCHEME 7.0
--	--------------------------------

Impianto elettrico con inverter "Schneider" / Electrical system with "Schneider" inverter

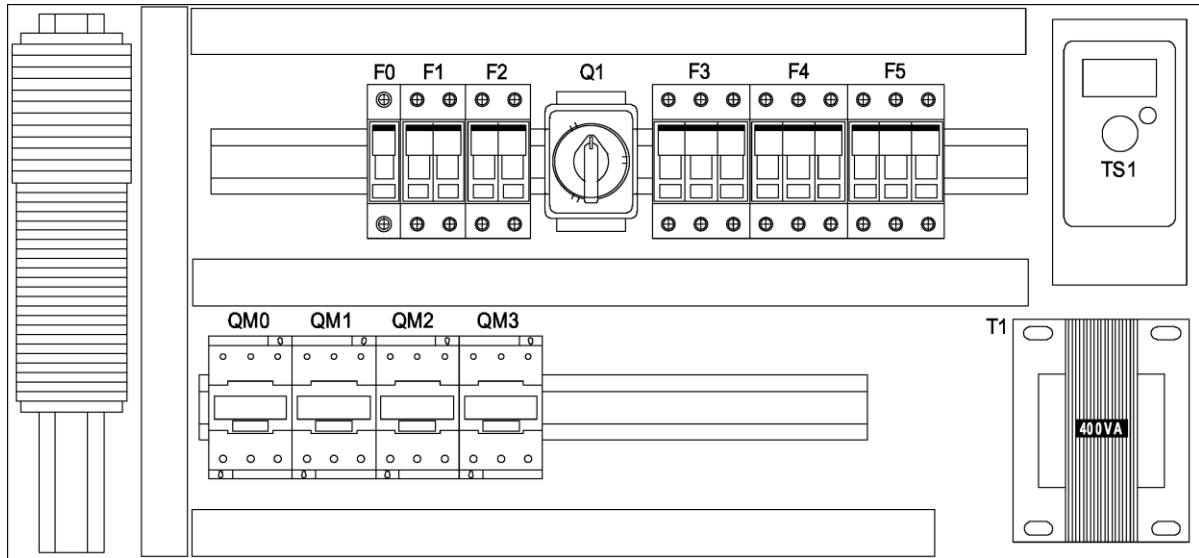
Pos. / Pos.	Codice / Code	Descrizione / Description
F0	FE290401	Fusibile 10.3X38 AM 2A / Fuse 10.3X38 AM 2A
F1	FE290401 FE290402	Fusibile 10.3X38 AM 2A (400-415V) / Fuse 10.3X38 AM 2A (400-415V) Fusibile 10.3X38 AM 4A (200-208-230V) / Fuse 10.3X38 AM 4A (200-208-230V)
F2	FE290400	Fusibile 10.3X38 AM 1A / Fuse 10.3X38 AM 1A
F3	FE290401 FE290402	Fusibile 10.3X38 AM 2A (400-415V) / Fuse 10.3X38 AM 2A (400-415V) Fusibile 10.3X38 AM 4A (200-208-230V) / Fuse 10.3X38 AM 4A (200-208-230V)
F4	FE290405 FE290408	Fusibile 10.3X38 AM 10A (400-415V) / Fuse 10.3X38 AM 10A (400-415V) Fusibile 10.3X38 AM 20A (200-208-230V) / Fuse 10.3X38 AM 20A (200-208-230V)
F5	FE290405 FE290408	Fusibile 10.3X38 AM 10A (400-415V) / Fuse 10.3X38 AM 10A (400-415V) Fusibile 10.3X38 AM 20A (200-208-230V) / Fuse 10.3X38 AM 20A (200-208-230V)
Q1	KR210096 FE080029	Kit interruttore tripolare 32A (400-415V) / Three-pole switch kit 32A (400-415V) Kit interruttore tripolare 63A (200-208-230V) / Three-pole switch kit 63A (200-208-230V)
QM0	FE110602	Contattore LC1-D09B7 / Contactor LC1-D09B7
QM1	FE110602	Contattore LC1-D09B7 / Contactor LC1-D09B7
QM2	FE110615 FE110608	Contattore LC1-D18B7 (400-415V) / Contactor LC1-D18B7 (400-415V) Contattore LC1-D25B7 (200-208-230V) / Contactor LC1-D25B7 (200-208-230V)
QM3	FE110615 FE110608	Contattore LC1-D18B7 (400-415V) / Contactor LC1-D18B7 (400-415V) Contattore LC1-D25B7 (200-208-230V) / Contactor LC1-D25B7 (200-208-230V)
T1	FE440026 FE440025	Trasformatore 400VA (400-415V) / Transformer 400VA (400-415V) Trasformatore 400VA (200-208-230V) / Transformer 400VA (200-208-230V)
TS1	KR140005	Inverter (Schneider) / Inverter (Schneider)

LEGENDA PARTICOLARI / ITEMS DESCRIPTION	TAVOLA 7.1 / SCHEME 7.1
--	--------------------------------

Impianto elettrico con inverter "Control Techniques" / Electrical system with "Control Techniques" inverter

Pos. / Pos.	Codice / Code	Descrizione / Description
F0	FE290401	Fusibile 10.3X38 AM 2A / Fuse 10.3X38 AM 2A
F1	FE290401 FE290402	Fusibile 10.3X38 AM 2A (400-415V) / Fuse 10.3X38 AM 2A (400-415V) Fusibile 10.3X38 AM 4A (200-208-230V) / Fuse 10.3X38 AM 4A (200-208-230V)
F2	FE290401	Fusibile 10.3X38 AM 2A / Fuse 10.3X38 AM 2A
F3	FE290401 FE290402	Fusibile 10.3X38 AM 2A (400-415V) / Fuse 10.3X38 AM 2A (400-415V) Fusibile 10.3X38 AM 4A (200-208-230V) / Fuse 10.3X38 AM 4A (200-208-230V)
F4	FE290405 FE290408	Fusibile 10.3X38 AM 10A (400-415V) / Fuse 10.3X38 AM 10A (400-415V) Fusibile 10.3X38 AM 20A (200-208-230V) / Fuse 10.3X38 AM 20A (200-208-230V)
F5	FE290405 FE290408	Fusibile 10.3X38 AM 10A (400-415V) / Fuse 10.3X38 AM 10A (400-415V) Fusibile 10.3X38 AM 20A (200-208-230V) / Fuse 10.3X38 AM 20A (200-208-230V)
Q1	KR210096 FE080029	Kit interruttore tripolare 32A (400-415V) / Three-pole switch kit 32A (400-415V) Kit interruttore tripolare 63A (200-208-230V) / Three-pole switch kit 63A (200-208-230V)
QM0	FE110602	Contattore LC1-D09B7 / Contactor LC1-D09B7
QM1	FE110602	Contattore LC1-D09B7 / Contactor LC1-D09B7
QM2	FE110615 FE110608	Contattore LC1-D18B7 (400-415V) / Contactor LC1-D18B7 (400-415V) Contattore LC1-D25B7 (200-208-230V) / Contactor LC1-D25B7 (200-208-230V)
QM3	FE110615 FE110608	Contattore LC1-D18B7 (400-415V) / Contactor LC1-D18B7 (400-415V) Contattore LC1-D25B7 (200-208-230V) / Contactor LC1-D25B7 (200-208-230V)
T1	FE440026 FE440025	Trasformatore 400VA (400-415V) / Transformer 400VA (400-415V) Trasformatore 400VA (200-208-230V) / Transformer 400VA (200-208-230V)
TS1	KR140006	Inverter (Control Techniques) / Inverter (Control Techniques)

Impianto elettrico con inverter "Schneider" / Electrical system with "Schneider" inverter



Impianto elettrico con inverter "Control Techniques" / Electrical system with "Control Techniques" inverter

