

# Modular 50 S

## Catalogo ricambi

(Valido dalla matricola nr. 1804683 del 11.2018)

## Spare parts catalogue

(Valid from serial number 1804683 dated 11.2018)

REV.02: nuovo micro sicurezza

REV.02: new safety microswitch

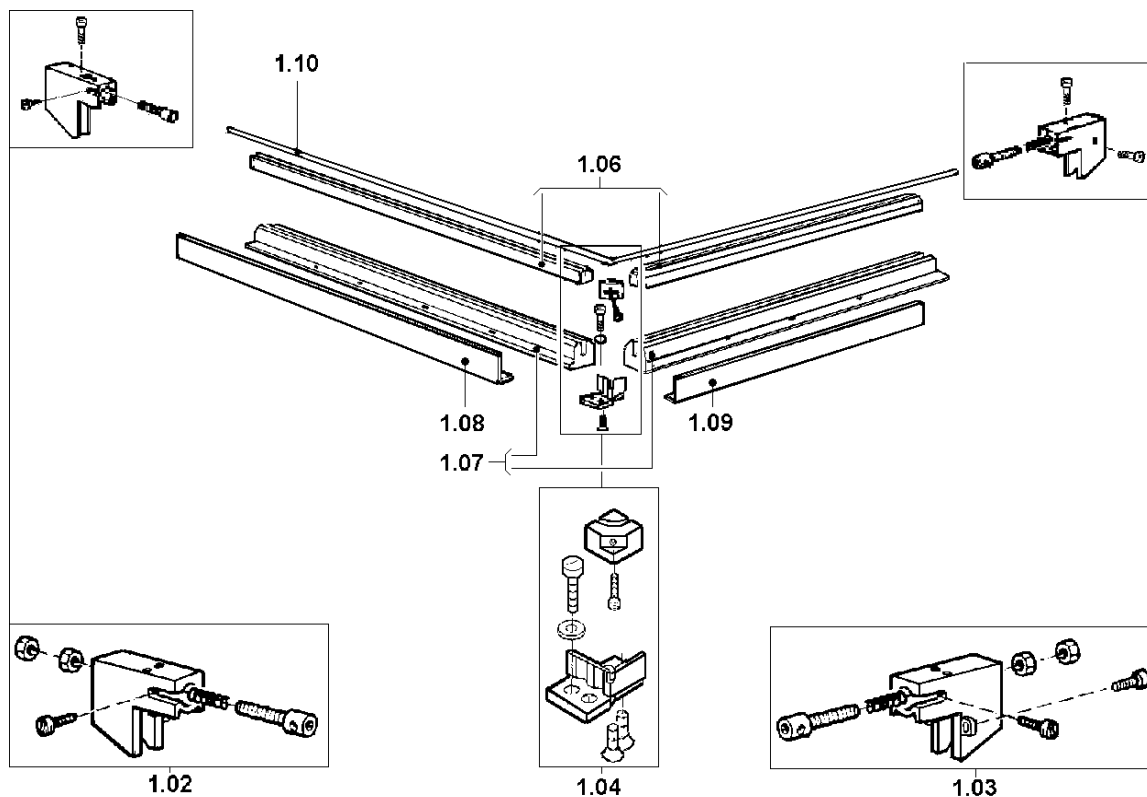


CONSULTARE ATTENTAMENTE QUESTO CATALOGO PRIMA DI ORDINARE PEZZI DI RICAMBIO  
CAREFULLY READ THIS CATALOGUE BEFORE ORDERING ANY SPARE PART

Pos. Pos.	Codice Code	Descrizione Description
1.02	S0K00301	Kit morsetto anteriore / Front clamp kit
1.03	S0K00302	Kit morsetto posteriore / Rear clamp kit
1.04	S0K00306	Kit morsetto centrale portalama / Blade holder central clamp kit
1.06	S02A0310	Kit isolatori / Infill blocks kit
1.07	S02A0316	Kit profilati porta isolatori / Infill holder channel kit
1.08	S02A0901	Kit protezione antinfortunistica anteriore / Front guard kit
1.09	S02A0903	Kit protezione antinfortunistica laterale / Side guard kit
1.10	KR020001	Lama saldante teflonata / Teflon-coated sealing blade

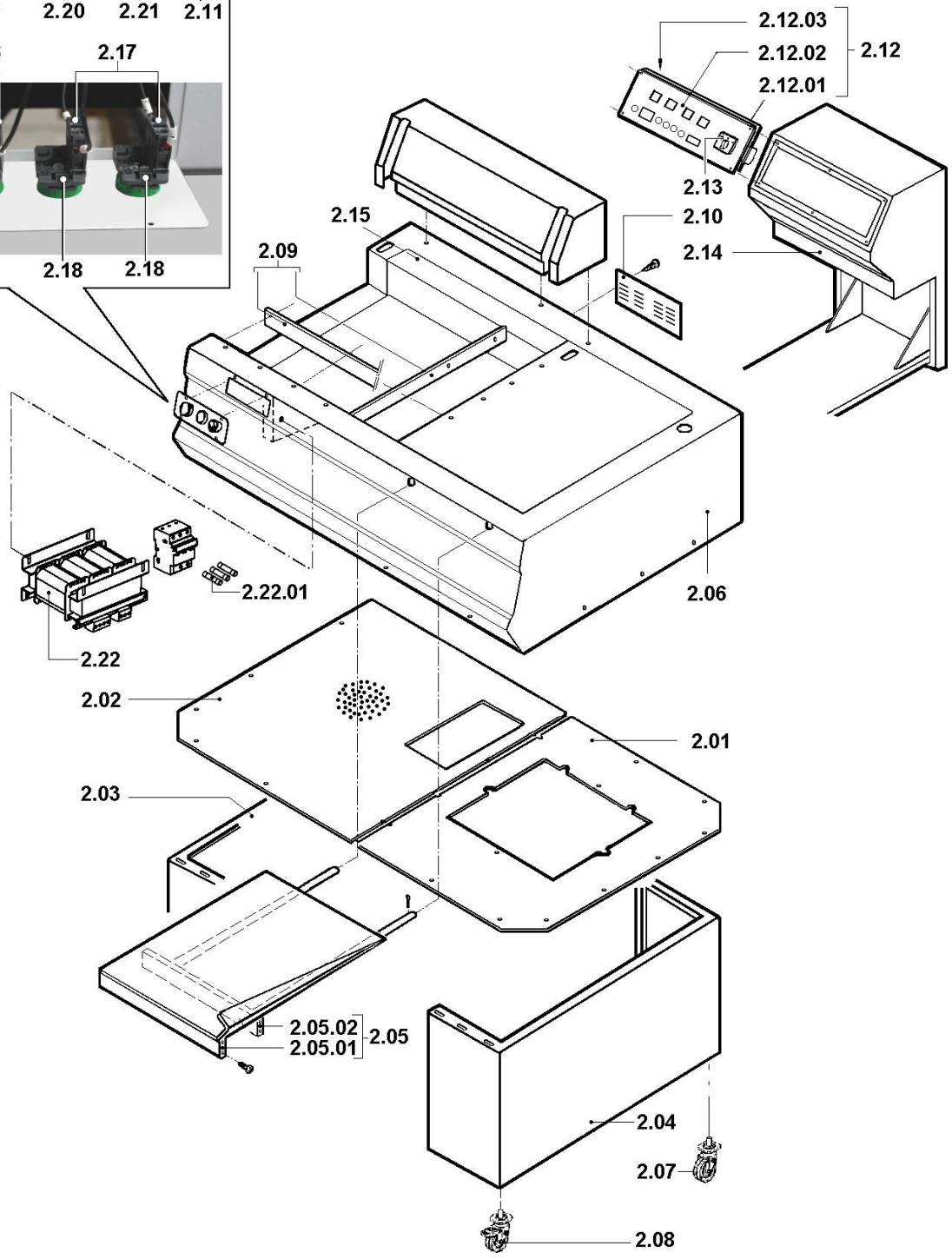
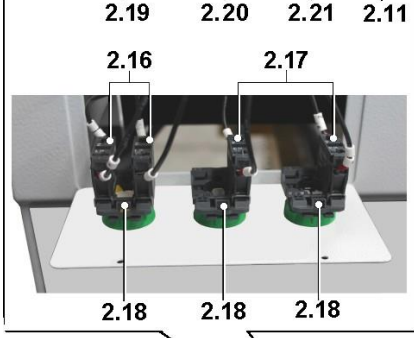


*Nota: se avete acquistato il kit **KR080007** (kit barra frontale lunga) controllare anche la Tavola 10.  
Note: if you have purchased the kit **KR080007** (long front bar kit) also check Table 10.*



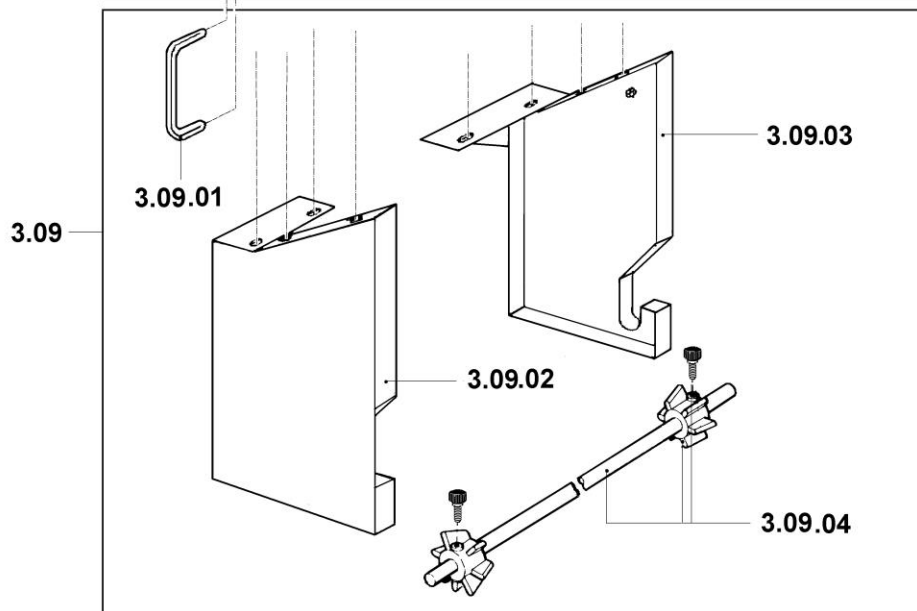
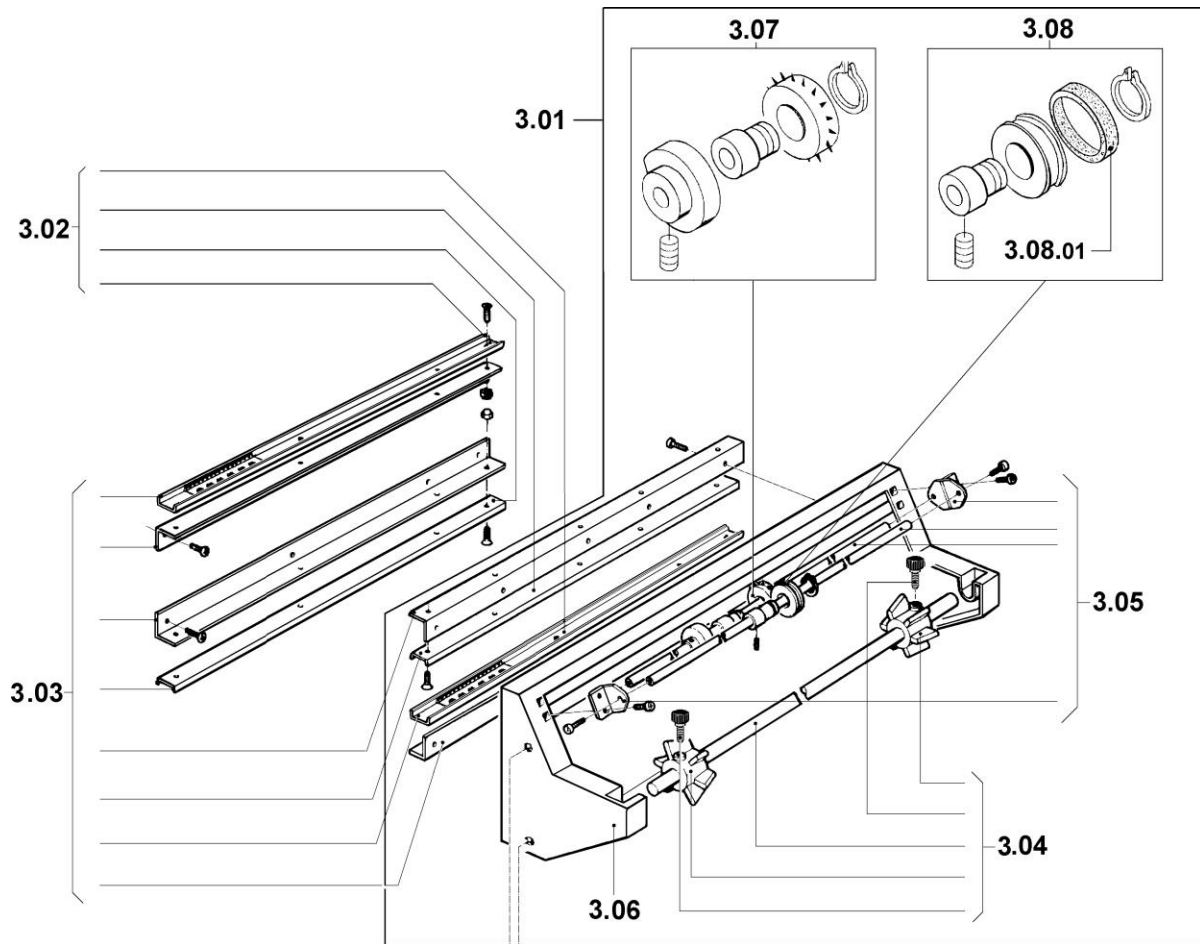
**LEGENDA PARTICOLARI / ITEMS DESCRIPTION**
**TAVOLA 2 / SCHEME 2**

<b>Pos. Pos.</b>	<b>Codice Code</b>	<b>Descrizione Description</b>
2.01	FM090637	Copertura di fondo destra / Right lower cover
2.02	FM090638	Copertura di fondo sinistra / Left lower cover
2.03	FM095866 FM096418 FM096698	Supporto macchina sinistra RAL7035B. / RAL7035B. machine left support Supporto macchina sinistra steel it / Steel it machine left support Supporto macchina sinistra inox / Inox machine left support
2.04	FM095865 FM096417 FM096697	Supporto macchina destra RAL7035B. / RAL7035B. machine right support Supporto macchina destra steel it / Steel it machine right support Supporto macchina destra inox / Inox machine right support
2.05	PC02G004 PC02I002 PC02I001	Kit piatto di confezionamento RAL7035B. / RAL7035B. packaging plate kit Kit piatto di confezionamento steel it (optional) / Steel it packaging plate kit Kit piatto di confezionamento inox (optional) / Inox packaging plate kit (optional)
2.05.01	FM090361 FM096403 FM090163	Piatto di confezionamento RAL7035B. / RAL7035B. packaging plate Piatto di confezionamento steel it / Steel it packaging plate Piatto di confezionamento inox (optional) / Inox packaging plate (optional)
2.05.02	FM300029	Telaio piatto di confezionamento / Packaging plate frame
2.06	FM090358 FM096419 FM096700	Carenatura RAL7035B. / RAL7035B. fairing Carenatura steel it / Steel it fairing Carenatura inox / Inox fairing
2.07	FM770511 FM770525 FM770525	Ruota Ø100 / Wheel Ø100 Ruota Ø100 inox (per versione steel it) / Wheel Ø100 inox (for steel it version) Ruota Ø100 inox (per versione inox) / Inox wheel Ø100 (for inox version)
2.08	FM770512 FM770526 FM770526	Ruota Ø100 con freno / Wheel Ø100 with brake Ruota Ø100 con freno inox (per versione steel it) / Wheel Ø100 with brake inox (for steel it version) Ruota Ø100 con freno inox (per versione inox) / Wheel Ø100 with brake inox (for inox version)
2.09	KR080006	Kit protezioni interne lame / Blades internal protections kit
2.10	FM194006 FM194054 FM194007	Pannello cammes RAL7035B. / RAL7035B. cammes panel Pannello cammes steel it / Steel it cammes panel Pannello cammes inox / Inox cammes panel
2.11	S0090359 S0096423 S0096704	Pulsantiera RAL7035B. / RAL7035B. push button panel Pulsantiera steel it / Steel it push button panel Pulsantiera inox / Inox push button panel
2.12	S0190020	Pannello + scheda elettronica / Panel + electronic board
2.12.01	SM190016	Pannello / Panel
2.12.02	FM110226	Membrana adesiva per scheda / Adhesive membrane x electronic board
2.12.03	FE120339	Scheda elettronica / Electronic board
2.13	FE080001	Interruttore 20A / Switch 20A
2.14	FM090039 FM096422 FM096703	Quadro comandi RAL9005B. / RAL9005B. command panel Quadro comandi steel it / Steel it command panel Quadro comandi inox / Inox command panel
2.15	FM095752 FM096420 FM096701	Pianale RAL9005B. / RAL9005B. plane Pianale steel it / Steel it plane Pianale inox / Inox plane
2.16	FE340506	Contatto "NC" / "NC" contact
2.17	FE340505	Contatto "NO" / "NO" contact
2.18	FE340501	Porta contatti / Contacts holder
2.19	FE340005	Pulsante Emergenza / Emergency pushbutton
2.20	FE340001	Pulsante Start / Start button
2.21	FE085004	Selettore MAN-AUT / MAN-AUT Selector
2.22	FE440214	Autotrasformatore 4000VA / 4000VA Autotransformer
2.22.01	FE290403	Fusibile 10,3X38 AM 6A / 10,3X38 AM 6A fuse



**LEGENDA PARTICOLARI / ITEMS DESCRIPTION**
**TAVOLA 3 / SCHEME 3**

<b>Pos. Pos.</b>	<b>Codice Code</b>	<b>Descrizione Description</b>
3.01	PB02G005 PB02I005 PB02I006	Kit supporto bobina RAL7035B. / RAL7035B. film roll support kit Kit supporto bobina steel it / Steel it film roll support kit Kit supporto bobina inox / Inox film roll support kit
3.02	S02A0909	Kit coppia guide / Coupled guides kit
3.03	S02A0604 No code	Kit guide scorrevoli con angolari / Sliding guides + corners kit Kit guide scorrevoli con angolari inox / Inox sliding guides + corners kit
3.04	S02A0602 No code	Kit tubo porta bobina / Film roll tube kit Kit tubo porta bobina inox / Inox film roll tube kit
3.05	S02A0603 No code	Kit supporto microforatore / Microperforator support kit Kit supporto microforatore inox / Inox microperforator support kit
3.06	FM090360 FM096421 FM096699	Supporto bobina RAL7035B. / RAL7035B. film roll support Supporto bobina steel it / Steel it film roll support Supporto bobina inox / Inox film roll support
3.07	S0K00605	Kit rotellina con aghi / Microperforator with needles kit
3.08	S0K00604	Kit rotellina con cava / Slotted microperforator kit
3.08.01	S0K00610	Kit anelli in gomma per rotellina (10 pezzi) / Rubber rings kit for wheel (10 pcs)
3.09	PB02N000	Kit supporto seconda bobina / Second film roll support kit
3.09.01	FM510101	Maniglia / Handle
3.09.02	FM090330	Supporto seconda bobina sx / Left second film roll support
3.09.03	FM090329	Supporto seconda bobina dx / Right second film roll support
3.09.04	S02A0602	Kit tubo porta bobina / Film roll tube kit



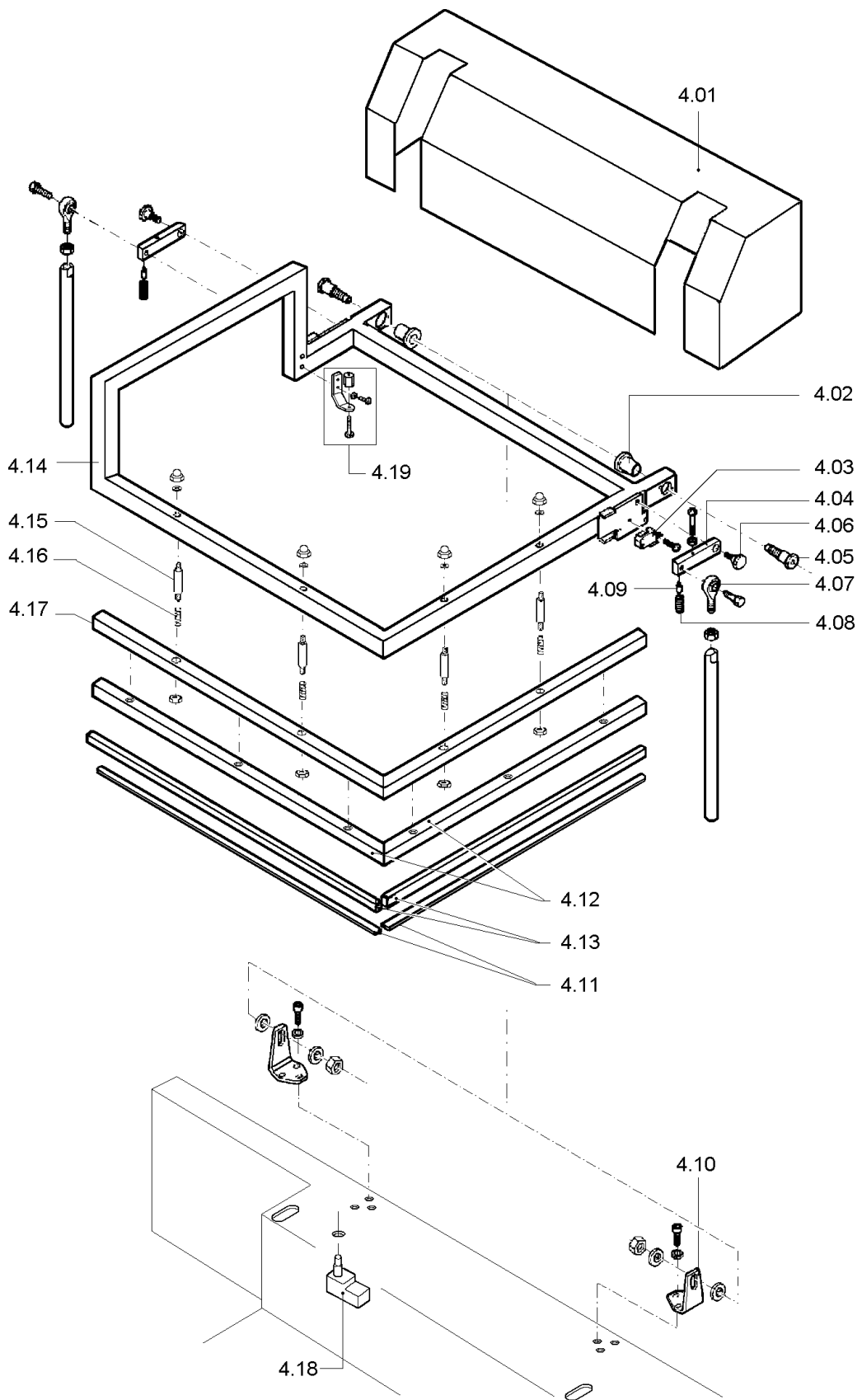
**LEGENDA PARTICOLARI / ITEMS DESCRIPTION**
**TAVOLA 4 / SCHEME 4**

Pos. Pos.	Codice Code	Descrizione Description
4.01	FM095518 FM096413 FM096702	Carter RAL9005B. / RAL9005B. case Carter steel it / Steel it case Carter inox / Inox case
4.02	FM540007	Bussola / Bush
4.03	FE220133	Microinterruttore / Microswitch
4.04	FM060024	Leva sicurezza / Security lever
4.05	S0K01002	Kit perno dx rotazione campana / Hood rotation right pin kit
4.06	FM200051	Perno / Pin
4.07	FM640002	Testa a snodo / Rod end
4.08	FM170101	Molla / Spring
4.09	FM160055	Fermo per leva / Lever blocking device
4.10	FM290101 FM291272 FM291511	Supporto campana RAL9005B. / RAL9005B. hood support Supporto campana steel it / Steel it hood support Supporto campana inox / Inox hood support
4.11	KR020002	Kit teflon / Teflon kit
4.12	S02A0405	Kit profilati porta gomma superiore / Upper rubber holder channels kit
4.13	FM350023	Gomma silicone 18X10 L.1105mm / Silicone rubber 18X10 L.1105mm
4.14	FM300017 FM300399 FM300462	Telaio / Frame Telaio steel it / Steel it frame Telaio inox / Inox frame
4.15	FM200071	Tirante / Tie rod
4.16	FM170117	Molla / Spring
4.17	FM290190 FM291271 FM291512	Supporto / Support Supporto steel it / Steel it support Supporto inox / Inox support
4.18	FE220136	Microinterruttore / Microswitch
4.19	S0K00412	Kit tastatore microinterruttore / Microswitch screw kit



*Nota: se avete acquistato il kit **KR080007** (kit barra frontale lunga) controllare anche la Tavola 10.  
Note: if you have purchased the kit **KR080007** (long front bar kit) also check Table 10.*



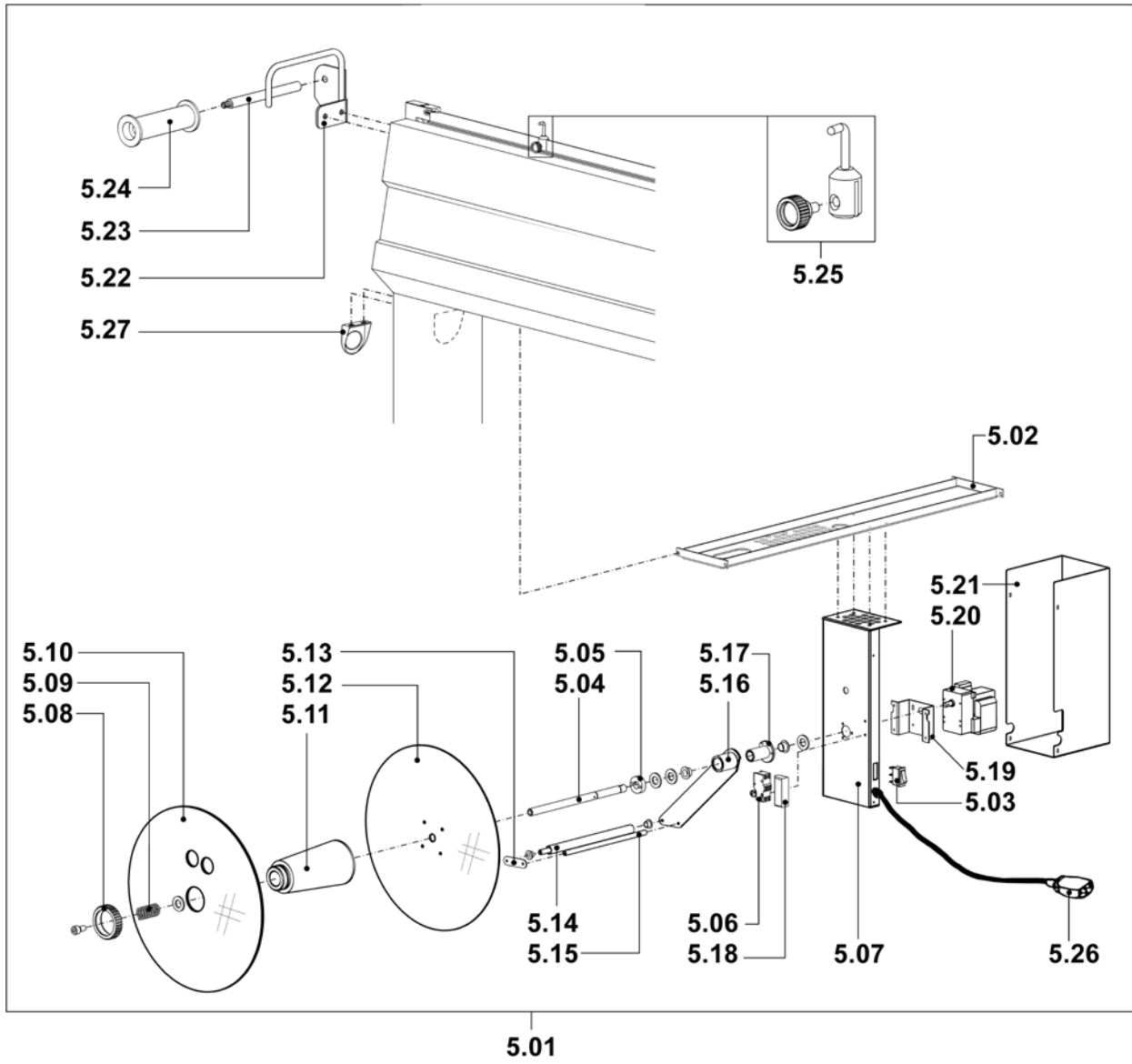


**Avvolgitore old:** valido fino alla matricola **xxxxxx**

**Old rewinder:** valid up to s.n. **xxxxxx**

<b>Pos. Pos.</b>	<b>Codice Code</b>	<b>Descrizione Description</b>
5.01	AV080050 AV081050 AV081052	Gruppo avvolgitore / Rewinder group Gruppo avvolgitore steel it / Steel it rewinder group Gruppo avvolgitore inox / Inox rewinder group
5.02	FM300215 FM300401 FM300215	Traversa RAL9005B. / RAL9005B. crosspiece Traversa steel it / Steel it crosspiece Traversa RAL9005B. (per versione inox) / RAL9005B. crosspiece (for inox version)
5.03	FE190032	Interruttore / Switch
5.04	FM010041	Albero / Shaft
5.05	FM160111	Rondella / Washer
5.06	FE220105	Microinterruttore / Microswitch
5.07	FM290175 FM291277 FM291543	Supporto avvolgitore / Rewinder support Supporto avvolgitore steel it / Steel it rewinder support Supporto avvolgitore inox / Inox rewinder support
5.08	FM160104	Ghiera / Ring nut
5.09	FM170161	Molla / Spring
5.10	FM120040	Flangia mobile / Movable flange
5.11	FM250128	Mozzo / Hub
5.12	FM120041	Flangia fissa / Fixed flange
5.13	FM280326	Piastrina / Plate
5.14	FM250074	Rullo / Roller
5.15	FM030063	Asta / Rod
5.16	FM060027	Leva / Lever
5.17	FM290172	Supporto leva / Lever support
5.18	FE220101	Protezione microinterruttore / Microswitch guard
5.19	FM290107	Supporto motoriduttore / Gearmotor support
5.20	FE250015	Motoriduttore / Gearmotor
5.21	FM095138 FM096416 FM096705	Carter / Case Carter steel it / Steel it case Carter inox / Inox case
5.22	FM290196	Supporto rinvio film / Film transmission support
5.23	FM200069	Perno / Pin
5.24	FM250049	Rullo rinvio / Transmission roller
5.25	S0K00407	Kit guida a piolo per film / Film guide kit
5.26	FE310120	Cavo 3x0,75x1500 / Cable 3x0,75x1500
5.27	FM160231	Anello guida film / Film guiding rin

Avvolgitore old: valido fino alla matricola xxxxxx  
 Old rewriter: valid up to s.n. xxxxxx

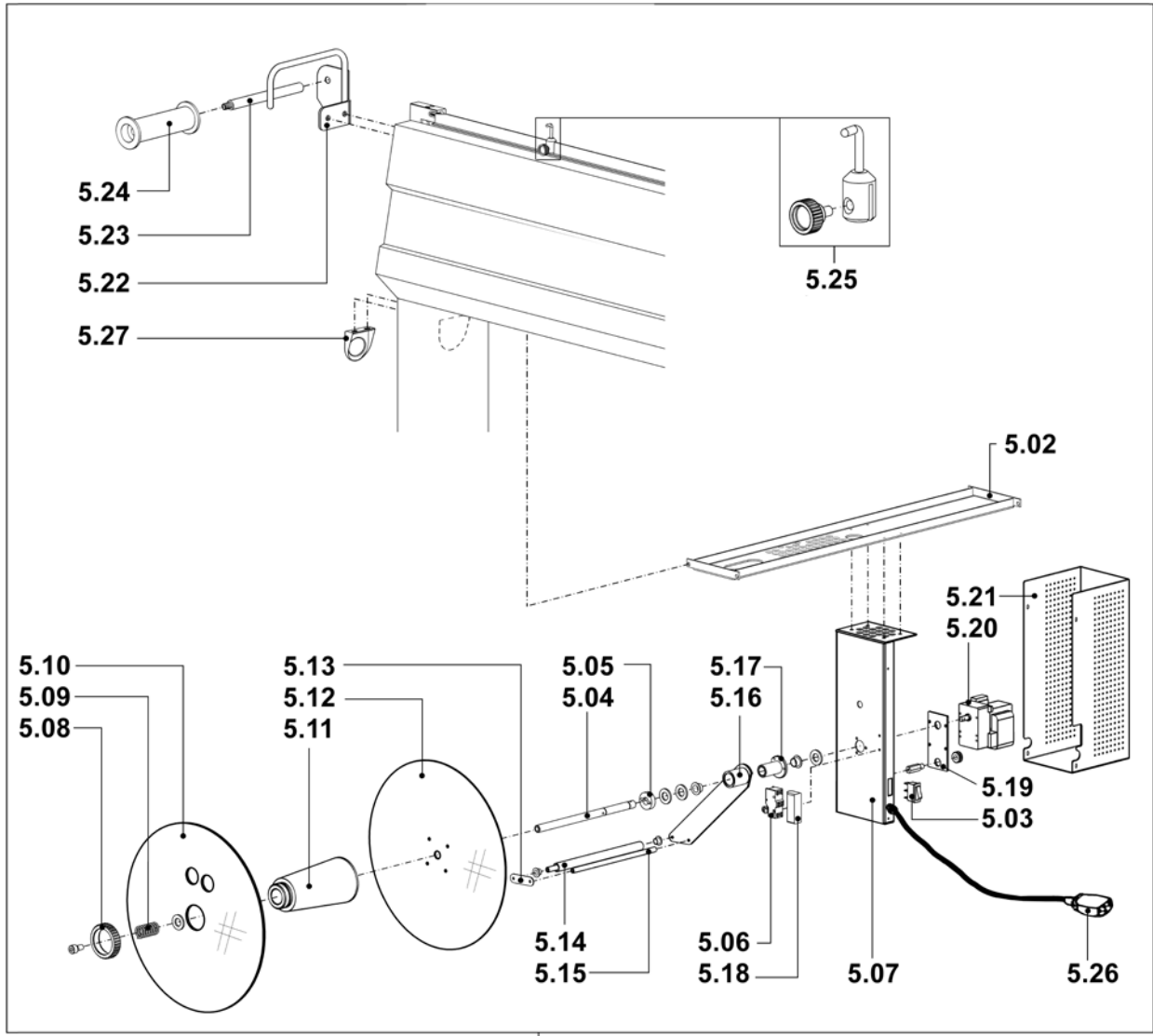


**Nuovo avvolgitore:** valido dalla matricola **xxxxxx**

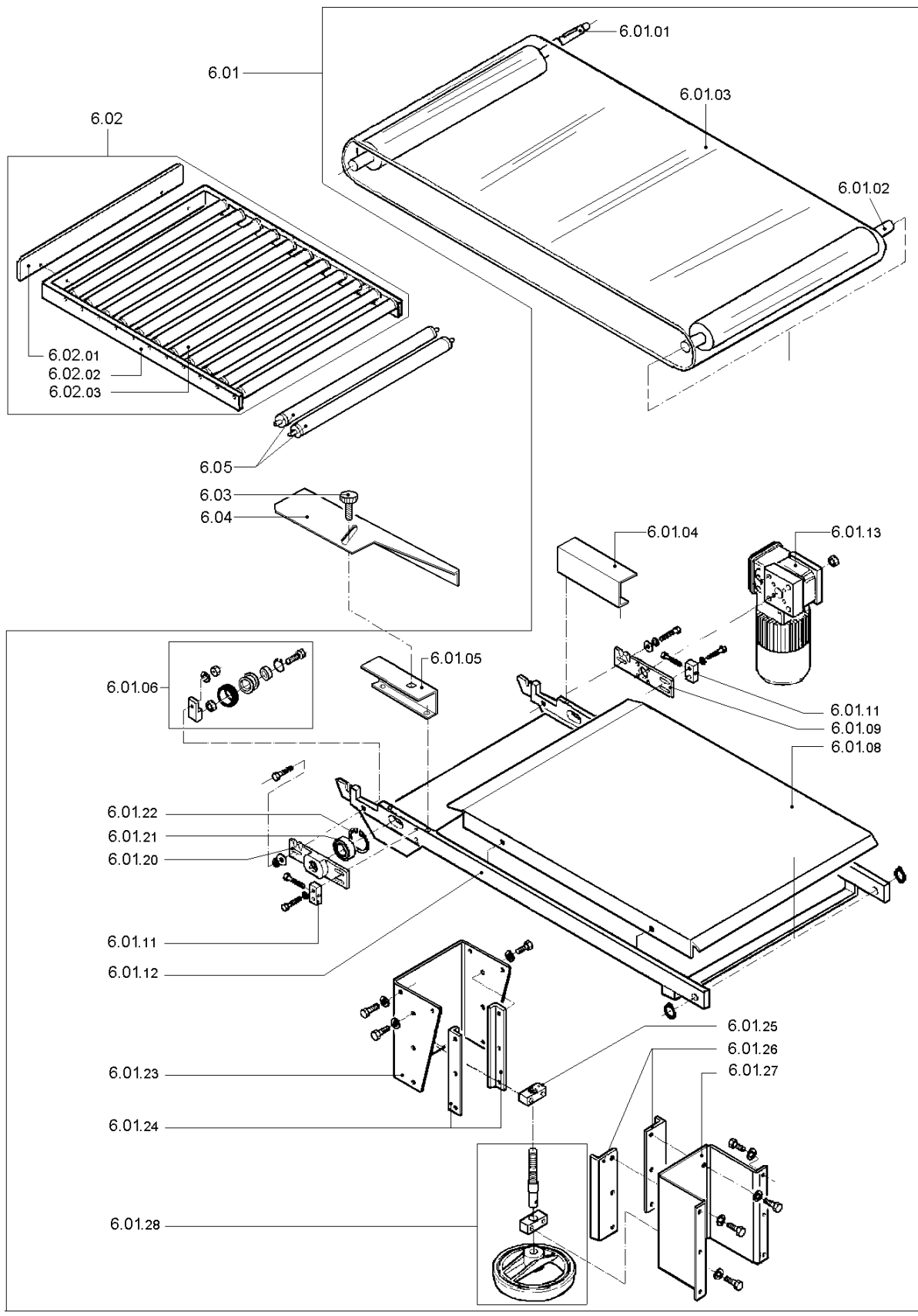
**New rewinder:** valid from s.n. **xxxxxx**

<b>Pos. Pos.</b>	<b>Codice Code</b>	<b>Descrizione Description</b>
5.01	AV080050 <b>AV081052</b>	Gruppo avvolgitore / Rewinder group Gruppo avvolgitore inox / Inox rewinder group
5.02	FM300215	Traversa RAL9005B. / RAL9005B. crosspiece
5.03	FE190032	Interruttore / Switch
5.04	FM010001	Albero / Shaft
5.05	FM160111	Rondella / Washer
5.06	FE220105	Microinterruttore / Microswitch
5.07	FM090211 <b>FM090212</b>	Carter motore / Motor case Carter motore inox / Inox motor case
5.08	FM160104	Ghiera / Ring nut
5.09	FM170161	Molla / Spring
5.10	FM120040	Flangia mobile / Movable flange
5.11	FM250128	Mozzo / Hub
5.12	FM120041	Flangia fissa / Fixed flange
5.13	FM280326	Piastrina / Plate
5.14	FM250074	Rullo / Roller
5.15	FM030063	Asta / Rod
5.16	FM060027	Leva / Lever
5.17	FM290172	Supporto leva / Lever support
5.18	FE220101	Protezione microinterruttore / Microswitch guard
5.19	FM291403	Piastrina / Plate
5.20	FE250015	Motoriduttore / Gearmotor
5.21	FM096519 <b>FM096521</b>	Carter / Case Carter inox / Inox case
5.22	FM290196	Supporto rinvio film / Film transmission support
5.23	FM200069	Perno / Pin
5.24	FM250049	Rullo rinvio / Transmission roller
5.25	S0K00407	Kit guida a piolo per film / Film guide kit
5.26	FE310120	Cavo 3x0,75x1500 / Cable 3x0,75x1500
5.27	FM160231	Anello guida film / Film guiding rin

**Nuovo avvolgitore:** valido dalla matricola **xxxxxx**  
**New rewinder:** valid from s.n. **xxxxxx**



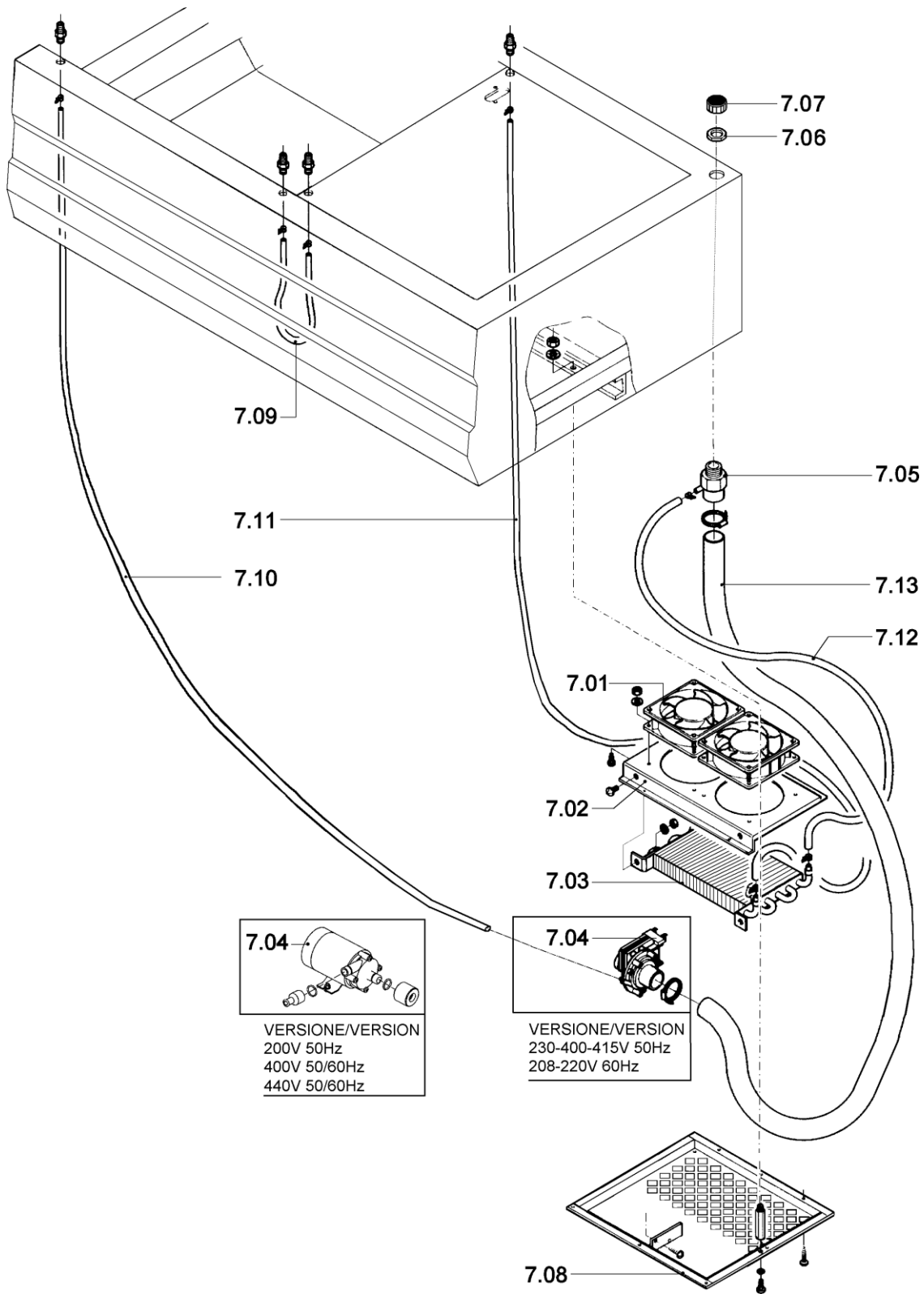
Pos. Pos.	Codice Code	Descrizione Description
6.01	NT170001 NT171001 NT170003 NT170002 NT171002	Kit nastro trasportatore (3 Ph) / Transport belt kit (3 Ph) Kit nastro trasportatore (3 Ph) steel it / Steel it transport belt kit (3 Ph) Kit nastro trasportatore (3 Ph) inox / Inox transport belt kit (3 Ph) Kit nastro trasportatore (1 Ph) / Transport belt kit (1 Ph) Kit nastro trasportatore (1 Ph) steel it / Steel it transport belt kit (1 Ph)
6.01.01	S0200023	Kit rullo traino / Driving roller kit
6.01.02	S0200022	Kit rullo rinvio / Transmission roller kit
6.01.03	FM710108 FM710103	Nastro (standard) / Conveyor belt (standard) Nastro alimentare inox (optional) / Food conveyor inox (optional)
6.01.04	FM281199	Squadretta posteriore / Rear square
6.01.05	FM281198	Squadretta anteriore / Front square
6.01.06	KR080002	Kit movimentazione rulli / Transmission roller kit.
6.01.08	FM090401	Piano scorrimento / Sliding plane
6.01.09	FM280315	Piastra supporto motoriduttore / Gearmotor support plate
6.01.11	FM040008	Blocchetto di tensionamento / Tensioning brake
6.01.12	FM300138 FM300395 FM300461	Telaio nastro RAL9005B. / Belt frame RAL9005B. Telaio nastro steel it / Steel it belt frame Telaio nastro inox / Inox belt frame
6.01.13	FE250043 FE250042	Motoriduttore (3 Ph) / Gearmotor (3 Ph) Motoriduttore (1 Ph) / Gearmotor (1 Ph)
6.01.20	FM290281	Supporto anteriore / Front support
6.01.21	FM610022	Cuscinetto / Bearing
6.01.22	FM520058	Seeger per fori / Seeger ring
6.01.23	FM290147 FM291269 FM291509	Supporto RAL9005B. / Support RAL9005B. Supporto steel it / Steel it support Supporto inox / Inox support
6.01.24	FM140019	Guida femmina supporto / Female guide support
6.01.25	FM040006	Blocchetto di regolazione / Adjusting brake
6.01.26	FM140020	Guida maschio supporto / Male guide support
6.01.27	FM290123 FM291270 FM291510	Supporto RAL9005B. / Support RAL9005B. Supporto steel it / Steel it support Supporto inox / Inox support
6.01.28	P02G0013	Gruppo volante / Handwheel group
6.02	RU020000 RU020005 RU020003	Rulliera 40x50 (optional) / 40x50 Roller plate (optional) Rulliera 40x50 steel it (optional) / Steel it 40x50 roller plate (optional) Rulliera 40x50 inox (optional) / Inox 40x50 Roller plate (optional)
6.02.01	FM270031	Spondina / Blocking plate
6.02.02	FM300131 FM300393 FM300132	Telaio rulliera / Roller plate frame Telaio rulliera steel it / Steel it roller plate frame Telaio rulliera inox / Inox roller plate frame
6.02.03	FM710305	Rullo folle / Idle roller
6.03	FM510029	Manopola / Knob
6.04	FM095058	Convogliatore / Product guide
6.05	FM710327	Rullo rinvio / Transmission roller



**LEGENDA PARTICOLARI / ITEMS DESCRIPTION**
**TAVOLA 7 / SCHEME 7**

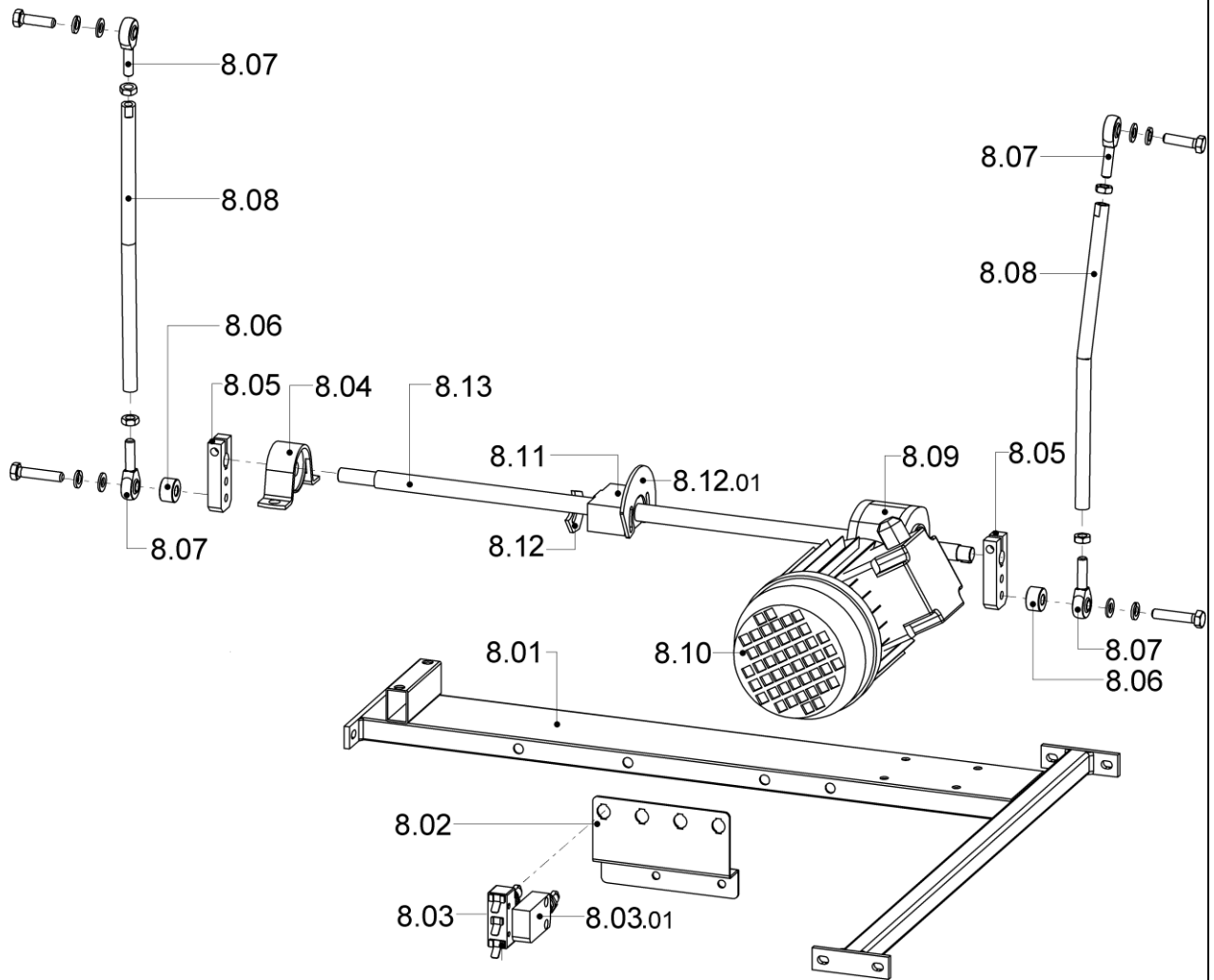
<b>Pos. Pos.</b>	<b>Codice Code</b>	<b>Descrizione Description</b>
7.01	FE260020	Ventilatore / Ventilator
7.02	FM290171 FM291276	Supporto RAL9005B. / RAL9005B. support Supporto steel it / Steel it support
7.03	FM400001	Batteria di raffreddamento / Cooling system battery
7.04	S0K02000 S0K02002 S0K02004	Kit elettropompa (per 230-400-415V 50Hz) / Electropump kit (for 230-400-415V 50Hz) Kit elettropompa (per 208-220V 60Hz) / Electropump kit (for 208-220V 60Hz) Kit elettropompa (per 200V 50Hz – 400V 50/60Hz) / Electropump kit (for 200V 50Hz – 400V 50/60Hz)
7.05	FM160102	Bocchettone impianto raffreddamento / Cooling plant filler
7.06	FM160103	Controdado / Lock nut
7.07	FM510302	Tappo / Cap
7.08	FM092001 FM096415	Piano di base RAL9005B. / RAL9005B. base plane Piano di base steel it / Steel it base plane
7.09	FM250551	Tubo impianto raffreddamento Lg.400mm / Cooling plant tube Lg.400mm
7.10	FM250558	Tubo impianto raffreddamento Lg.1220mm / Cooling plant tube Lg.1220mm
7.11	FM250557	Tubo impianto raffreddamento Lg.970mm / Cooling plant tube Lg.970mm
7.12	FM250553	Tubo impianto raffreddamento Lg.620mm / Cooling plant tube Lg.620mm
7.13	FM250501	Tubo serbatoio Lg.600mm / Tank tube Lg.600mm





**LEGENDA PARTICOLARI / ITEMS DESCRIPTION****TAVOLA 8 / SCHEME 8**

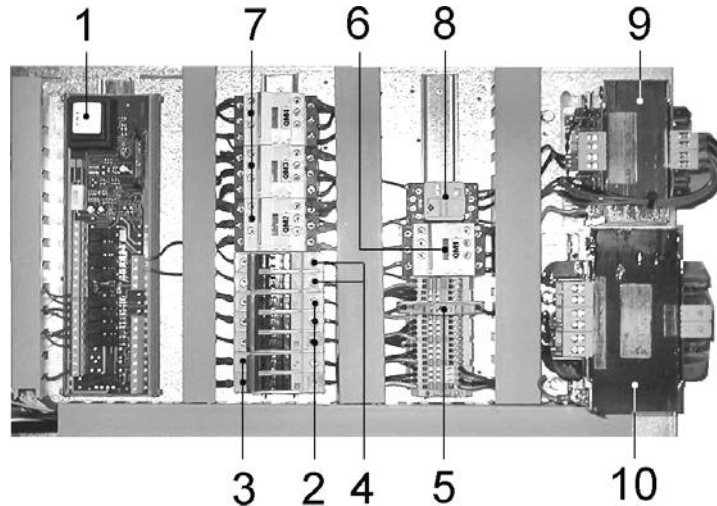
<b>Pos. Pos.</b>	<b>Codice Code</b>	<b>Descrizione Description</b>
8.01	FM300080 FM300402	Telaio RAL9005B. / RAL9005B. frame Telaio steel it / Steel it frame
8.02	FM290137	Supporto microinterruttore / Microswitch support
8.03	FE220135	Microinterruttore / Microswitch
8.03.01	FE220251	Microinterruttore / Microswitch
8.04	FM610709	Supporto NSK / NSK support
8.05	FM060020	Manovella / Handle
8.06	FM160031	Distanziale / Spacer
8.07	FM640002	Testa a snodo / Rod end
8.08	FM060019	Biella / Connecting rod
8.09	FM760024	Riduttore / Reduction gear
8.10	FE245021 FE245007 FE245010 FE245011	Motore (trifase) 230-380-415V 50Hz / 230-380-415V 50Hz motor (three phase) Motore (monofase) 230V 50Hz / 230V 50Hz motor (single phase) Motore (trifase) 200V 50Hz / 200V 50Hz motor (three phase) Motore (trifase) 208-220V 60Hz / 208-220V 60Hz motor (three phase)
8.11	FM290224	Supporto cammes / Cams support
8.12	FM070023	Camme / Cam
8.12.01	FM070014	Camme / Cam
8.13	FM010014	Albero / Shaft



**ESPLOSO MACCHINA / MACHINE DETAIL DRAWING**

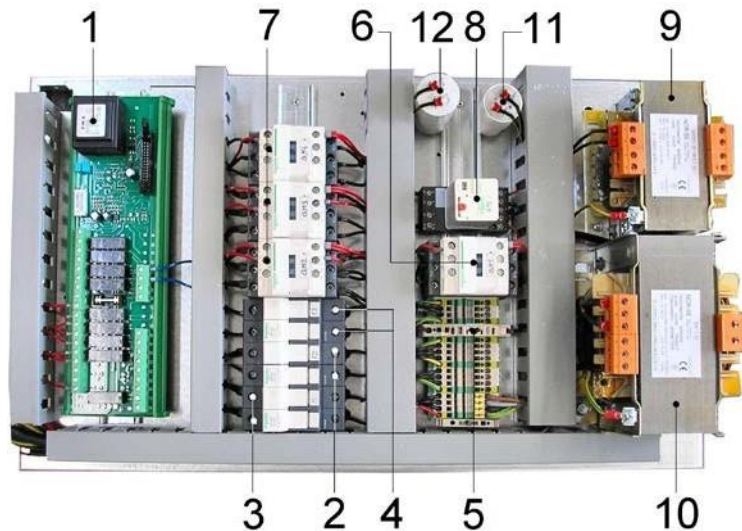
**TAVOLA 9 / SCHEME 9**

Versione trifase  
Three phase version



POS. POS.	COD.PARTICOLARI ITEMS CODE	DENOMINAZIONI PARTICOLARI ITEMS DESCRIPTION	Q.tà Q.ty
1	FE120349	Modulo potenza / Power board	1
2	FE290401	Fusibile 2A AM / Fuse 2A AM	3
3	FE290456 FE290407	Fusibile 10A gG (380-415V) / Fuse 10A gG (380-415V) Fusibile 16A AM (200-220V) / Fuse 16A AM (200-220V)	2
4	FE290401 FE290402	Fusibile 2A AM (380-415V) / Fuse 2A AM (380-415V) Fusibile 4A AM (200-220V) / Fuse 4A AM (200-220V)	2
5	FE290121	Fusibile T2A / Fuse T2A	1
6	FE110615	Contattore LC1-D18B7 / Contactor LC1-D18B7	1
7	FE110602	Contattore LC1-D09B7 / Contactor LC1-D09B7	3
8	FE370006	Relè 24V / Rele 24V	1
9	FE440026 FE440025	Trasformatore 400VA (380-415V) / Transformer 400VA (380-415V) Trasformatore 400VA (200-220V) / Transformer 400VA (200-220V)	1
10	FE440613 FE440612	Trasformatore 2400VA (380-415V) / Transformer 2400VA (380-415V) Trasformatore 2400VA (200-220V) / Transformer 2400VA (200-220V)	1

Versione monofase  
Single phase version



POS. POS.	COD.PARTICOLARI ITEMS CODE	DENOMINAZIONI PARTICOLARI ITEMS DESCRIPTION	Q.tà Q.ty
1	FE120349	Modulo potenza / Power board	1
2	FE290401	Fusibile 2A AM / Fuse 2A AM	2
3	FE290407	Fusibile 16A AM (200-220V) / Fuse 16A AM (200-220V)	2
4	FE290402	Fusibile 4A AM (200-220V) / Fuse 4A AM (200-220V)	2
5	FE290121	Fusibile T2A / Fuse T2A	1
6	FE110615	Contattore LC1-D18B7 / Contactor LC1-D18B7	1
7	FE110602	Contattore LC1-D09B7 / Contactor LC1-D09B7	3
8	FE370006	Relè 24V / Rele 24V	1
9	FE440025	Trasformatore 400VA (200-220V) / Transformer 400VA (200-220V)	1
10	FE440612	Trasformatore 2400VA (200-220V) / Transformer 2400VA (200-220V)	1
11	FE088001	Condensatore 8 µF / Condenser 8 µF	1
12	FE088007	Condensatore 10 µF / Condenser 10 µF	1

**KR080007: kit barra frontale lunga / Long front bar kit**

<b>Pos. Pos.</b>	<b>Codice Code</b>	<b>Descrizione Description</b>
10.01	S0K00301	Kit morsetto anteriore / Front clamp kit
10.02	FE385657	Lama saldante / Sealing blade
10.03	FM350024	Gomma silicone bianco / White silicone rubber
10.04	KR080008	Kit teflon / Teflon kit
10.05	S08A0310	Kit isolatori / Infill blocks kit
10.06	S08A0316	Kit profilati porta isolatori / Infill holder channel kit
10.07	FM170117	Molla / Spring
10.08	FM200071	Tirante / Tie rod
10.09	FM610022	Cuscinetto / Bearing

KR080007: kit barra frontale lunga / Long front bar kit

